

Leitfaden für Betrieb und Pflege

Ihres By the Glass® Modular Ausschankklimaschranksystems

An Ihrem By the Glass® Modular Ausschankklimaschrank können Kunden ausgewählte Weine aus Ihrem Sortiment auf eigene Faust probieren und so für sich entdecken. Die By the Glass®-Technologie hält die geöffnete Flasche bei idealer Temperatur und unter einer Schutzatmosphäre aus Edelgas und sorgt so für Wochen für ein perfektes Genusserlebnis Ihrer Weine, das Ihre Kunden garantiert überzeugen wird.

1. Einsatz und Wechsel der Flaschen

1. Umfassen Sie den Zapfkopf mitsamt des Flaschenhalses am Verschluss, und ziehen Sie den Zapfkopf mitsamt der Flasche nach vorne heraus.
2. Ziehen Sie den Zapfkopf mit dem Pfropfen und Schlauch aus der Flasche. Um einen Rest Weins, der sich noch im Schlauch befindet, zurück in die Flasche laufen zu lassen, können Sie oben am Zapfkopf auf die Spannfeder drücken, während der Schlauch noch frei in der Flasche hängt.
3. Führen Sie den Schlauch anschließend in die neue Flasche ein und drücken Sie den Zapfkopf fest auf die Flasche, so dass der Pfropfen die Flasche gut verschließt.

Achtung: Bei Flaschen mit hohem Füllstand insbesondere Flaschen mit Schraubverschluss, müssen Sie ggf. zuerst eine kleine Menge abgießen, damit das Einführen des Schlauchs die Flasche nicht zum Überlaufen bringt.

6. Setzen Sie die neue Flasche zusammen mit dem Zapfkopf in das Gerät ein. Umfassen Sie dabei erneut Verschluss und Flaschenhals, und schieben Sie die Flasche mit dem Zapfkopf in die dafür vorgesehene Position, bis sie einrasten.
7. Schieben Sie den **verschiebbaren Flaschenteller** von unten fest an die Flasche heran, so dass diese oben fest am Zapfkopf anliegt und gerade auf dem Teller steht. Drücken Sie dazu die **Feder** vorne unter dem Flaschenteller, um diesen zu verschieben.
8. Zapfen Sie anschließend einen ersten Schluck des Weins in ein Glas durch Druck auf die Taste „Probeschluck“. Der Wein liegt nun oben am Hahn an, und die Flasche ist durch das Edelgas vor Verderb geschützt. Das Gerät und der entsprechende Wein ist jetzt bereit zur Probe.

2. Reinigung und Pflege des Geräts

Durch die intelligente, herausnehmbare Zapfkopftechnologie Ihres Weinausschanksystems Modular gelangt kein Wein ins Innere des Geräts, so dass insgesamt wenig Reinigungsaufwand entsteht.

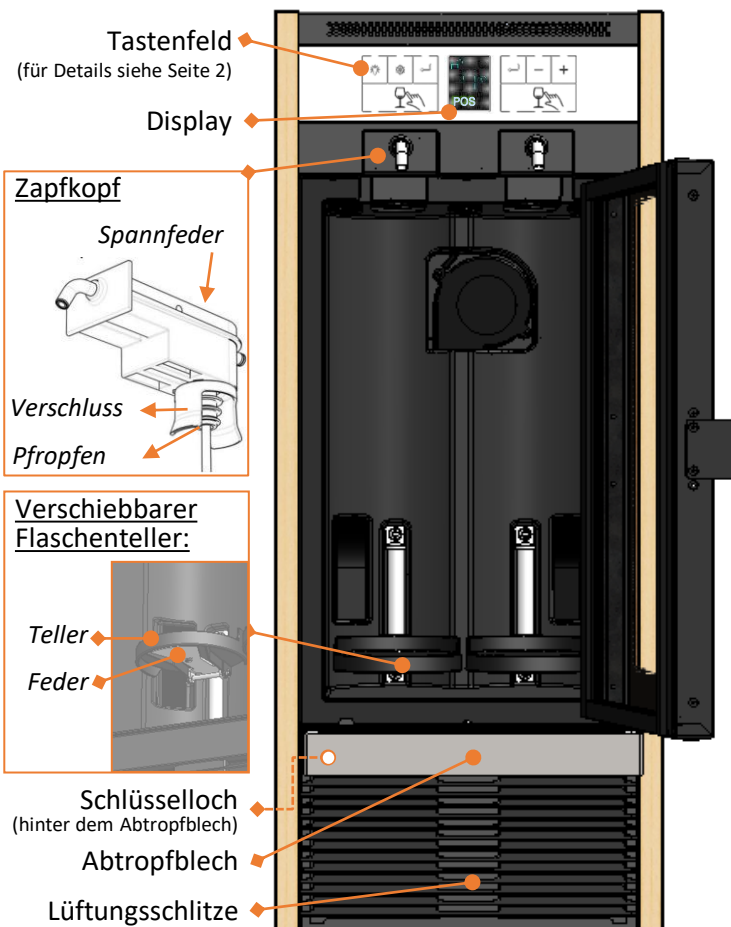
1. Wischen Sie die Außenseiten des Geräts und insbesondere die Hähne und das Abtropfblech regelmäßig mit einem feuchten Tuch ab. Insbesondere in der warmen Jahreszeit vermeiden Sie so, dass Fruchtfliegen angelockt werden.
2. Auch das Innere des Geräts können Sie in regelmäßigen Abständen mit einem feuchten Tuch auswischen. Setzen Sie dabei keine scharfen und parfümierten Reiniger ein, um eine Beeinträchtigung des Weinaromas zu vermeiden.
3. Achten Sie insbesondere darauf, dass die Lüftungsschlitze frei sind und nicht mit Staub verstopfen, weil es sonst zu Leistungseinbußen bis zur Beschädigung des Geräts kommen kann. Sie können die Lüftungsschlitze bei Bedarf von vorne mit einem Staubsauger reinigen.

3. Reinigung und Pflege des Zapfkopfs und Schläuchs

Die Zapfköpfe und Schläuche müssen regelmäßig mit Wasser gespült werden insbesondere, wenn Sie die Weinsorte wechseln, und nach längeren Standzeiten, um Ablagerungen vorzubeugen. Wählen Sie entsprechend der Nutzungsfrequenz an Ihrem Standort ein geeignetes Reinigungsintervall zwischen einer und maximal vier Wochen. Dabei beeinträchtigt es die Haltbarkeit des Weins kaum, wenn Sie die Flasche zur Spülung der Hähne kurzfristig aus dem Gerät nehmen.

1. Verfahren Sie, um Schläuche und Zapfköpfe zu spülen, wie beim Flaschenwechsel, und setzen Sie statt einer Flasche Wein eine mit Leistungswasser gefüllte Wein- oder Wasserflasche in das Gerät ein.
2. Nehmen Sie sich dazu eine zweite leere Flasche, die Sie unter den Hahn halten, und drücken Sie so häufig auf die Taste „Probeschluck“ bis sie ca. 250ml Wasser durch den Schlauch gezogen haben.
3. Nehmen Sie die Flasche anschließend aus dem Gerät, ziehen Sie den Zapfkopf aus der Flasche und lassen Sie wie oben angegeben durch Druck auf die Spannfeder am Zapfkopf im Schlauch verbliebenes Wasser ablaufen.
4. Wischen Sie anschließend den Hahn mit einem feuchten Tuch ab. Sie können den ganzen Zapfhahn einschließlich des Schlauchs auch jederzeit am Waschbecken unter Fließendwasser abspülen.

! Achten Sie bei Reinigung und Pflege darauf, dass die Türen nicht zu lange offen stehen, und dass der Betrieb grundsätzlich nur mit beiden eingesetzten Zapfköpfen erfolgt, da das Gerät durch die eindringende Raumluft vereisen könnte, was zu erhöhtem Stromverbrauch und einer Beeinträchtigung der Kühlleistung führt.



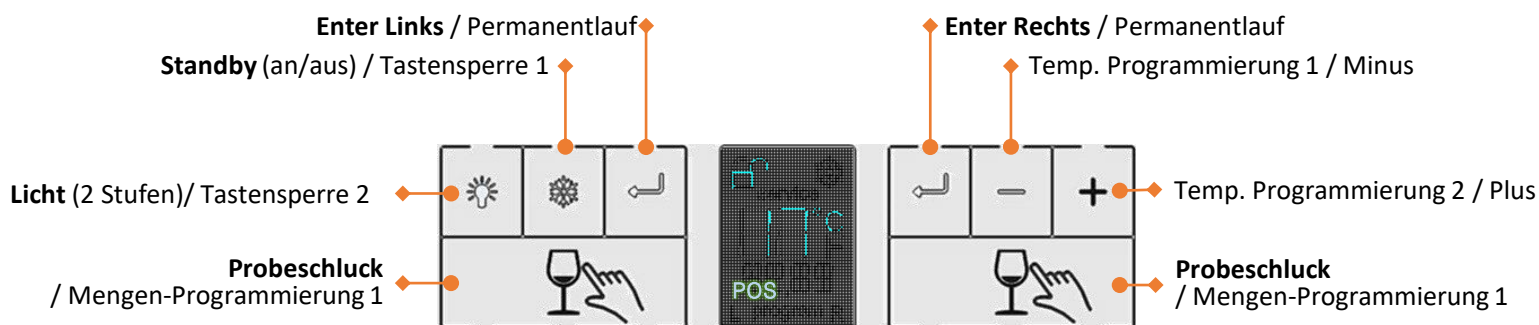
The World's Best Wine Entertainment

By the Glass Deutschland GmbH, Leverkusen, Tel. +49 2171 77 66 620 (werktags 8:00-17:00), info@bytheglass.de



Systemeinstellungen

Ihr Weinausschanksystem wurde speziell für Verkostungen im Handel mit einem speziellen **POS-Modus** ausgestattet, bei dem nur eine Menge über die Taste „Probeschluck“ abgegeben wird und alle anderen Tasten gesperrt sind.



Um Änderungen an den Systemeinstellungen (Tastensperre, Temperatur, Abgabemenge...) vorzunehmen, muss zunächst der POS-Modus beendet werden (denken Sie daran, ihn anschließend wieder zu aktivieren!):

4. Wechsel vom POS-Modus in den Normal-Modus

1. Drücken Sie gleichzeitig die Tasten „Licht“ und „Plus“ für 2 Sekunden
2. Die Anzeige POS erlischt und alle Tasten sind aktiv. Sie können nun alle Einstellungen über die Tastatur vornehmen.
3. Drücken Sie anschließend erneut die Tasten „Licht“ und „Plus“, um den POS-Modus wieder zu aktivieren.

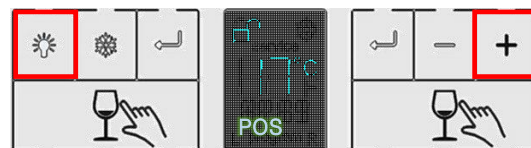


Abb. 1: Aktivieren des POS-Modus

5. Tastensperre

Sie können auch alle Tasten Ihres Ausschankklimaschranksystems sperren und somit auch die Abgabemenge, z.B. wenn Sie den Kundenverkehr am Gerät einmal nicht beaufsichtigen können.

1. Drücken Sie dazu gleichzeitig die Tasten „Licht“ und „Standby“ für 2 Sekunden
2. Im Display erscheint das verriegelte Schloss-Symbol – alle Tasten sind gesperrt.
3. Drücken Sie erneut die Tasten „Licht“ und „Standby“ für 2 Sekunden um die Tastensperre zu beenden – im Display erscheint das offene Schloss.

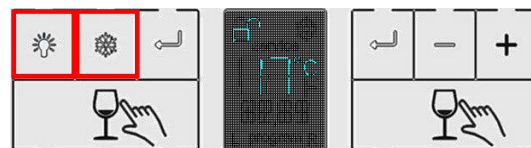


Abb. 2: Aktivieren der Tastensperre

6. Licht

Ihr Ausschankklimaschranksystem verfügt über eine einladende, energiesparende, warmweiße LED-Beleuchtung. Die Lebensdauer der LEDs beträgt Millionen von Stunden. Sie können das Licht deshalb dauerhaft anlassen. Über die Taste „Licht“ können Sie das Licht aktivieren und in zwei Stufen dimmen. Die Empfehlung ist, zur bestmöglichen Sichtbarkeit dauerhaft die helle Stufe zu wählen.

6. Einstellen der Temperatur

Sie können die Weine in Ihrem Weinausschanksystem im Temperaturbereich von 6° bis 20° C perfekt temperieren. Wählen Sie für Weißweine idealerweise eine Temperatur von 8° bis 10° C und für Rotweine eine Temperatur von 16°-18° C. Gerade das Genusserebnis der Rotweine profitiert enorm von der empfohlenen Temperierung. Im Glas erwärmt sich der Wein schnell.

1. Drücken Sie gleichzeitig die Tasten „Plus“ und „Minus“ bis die Temperaturanzeige anfängt, zu blinken.
2. Wählen Sie die gewünschte Temperatur mit „Plus“ bzw. „Minus“.
3. Nach einigen Sekunden hört die Anzeige von selbst auf, zu blinken. Die neue Temperatur ist gespeichert.



Abb. 3: Einstellen der Temperatur

7. Ändern der Abgabemenge

1. Verwenden Sie zum Einstellen der Abgabemenge eine Flasche mit Leitungswasser. Halten Sie ein geeichtes Glas unter den Hahn, den Sie programmieren möchten.
2. Drücken Sie die Taste „Probeschluck“ des entsprechenden Hahns für 3 Sekunden, bis im Display die Anzeige „L program“ für den linken Hahn bzw. „program R“ für den rechten Hahn erscheint.
3. Drücken Sie die Taste „Probeschluck“, die Sie programmieren wollen, so lange und so oft, bis die gewünschte Menge im Glas ist, d.h. sie können die gewünschte Menge in einem Stück abmessen oder mehrmals auf die Taste drücken.
4. Drücken Sie anschließend zur Bestätigung die „Enter“-Taste für den Hahn, den Sie programmiert haben.
5. Die Abgabemenge wurde gespeichert. Wiederholen Sie den Vorgang für die anderen Tasten und Hähne.



Abb. 4: Einstellen der Abgabemenge

Gasversorgung

Ihr Weinausschanksystem schützt den Wein mit Hilfe des Edelgases Argon vor Oxidation. Zugleich fördert das Gas den Wein aus der Flasche. Das Edelgas Argon ist ungiftig und nicht brennbar. Verwenden Sie zum Betrieb der Anlage ausschließlich 1l-Einweggebinde mit Argon in Lebensmittelqualität, und beachten Sie für den Umgang und die Lagerung der Gasflaschen die aufgedruckten Hinweise.

Das Weinausschanksystem arbeitet mit einem sehr niedrigen Druck von 0,1 bis maximal 0,4 bar. Der hohe Eingangsdruck der Gasflasche wird dazu mit einem Präzisionsdruckminderer reduziert.

Zwei Anzeigeuhren (Manometer) am Druckminderer zeigen den Eingangsdruck der Gasflasche und den Abgabedruck an das Gerät. Eine volle 1l-Gasflasche hat einen Druck von 100 bar. Je nach Füllstand sinkt der Eingangsdruck im Verlauf der Nutzung.

Die Gasflasche verfügt über ein eigenes Sicherheitsventil. Sie können die Gasversorgung jederzeit trennen, indem Sie sie aus dem Druckminderer herausdrehen. Sie verschließt sich von selbst.

Wenn die Gasflasche leer ist, sinkt der angezeigte Druck am Manometer für den Eingangsdruck auf „0“. Führen Sie, um die Gasflasche zu wechseln folgende Schritte durch:

8. Wechsel der Gasflasche

1. Drehen Sie die leere Gasflasche entgegen dem Uhrzeigersinn aus dem Druckminderer.
2. Entfernen Sie die schwarze Verschlusskappe aus Gummi vom Ventil der neuen Gasflasche und führen Sie sie von unten in die Führung ein.
3. Drehen Sie sie im Uhrzeigersinn in das Gewinde am Druckminderer. Machen Sie sich keine Sorgen, wenn dabei etwas Gas entweicht, sondern drehen Sie die Flasche weiter fest in das Gewinde, bis die Verbindung hörbar dicht ist.
4. Leere Gasflaschen können über die Almetallsammlung oder über den Gelben Sack entsorgt werden.

8. Einstellen des Drucks

- ! Der Abgabedruck des Druckminderers an Ihr Weinausschanksystem bestimmt die Fließgeschwindigkeit des Weins. Er wurde bei der Installation des Geräts voreingestellt und sollte für den Verkostungsbetrieb **zwischen 0,1 und 0,2 bar liegen**. Es wird nur im Ausnahmefalle nötig sein, diesen Druck neu zu regeln. Drehen Sie dazu vorsichtig an der Stellschraube für den Abgabedruck, und zwar nach rechts für eine Erhöhung und nach links für eine Senkung des Drucks. Beachten Sie dass die Anzeige für den Abgabedruck nur Druckerhöhungen direkt folgt. Um eine Drucksenkung korrekt nachzuvollziehen, müssen Sie zunächst auf eine der Abgabetasten am Weinausschanksystem drücken. Entnehmen Sie dazu zuvor die Flasche an der betreffenden Position.

Trouble-Shooting (Fragen und Antworten)

Der Wein fließt nicht oder nur sehr langsam: Ist das Gas leer? Überprüfen Sie die Anzeige auf dem Manometer für den Eingangsdruck.

Ein Hahn tropft, der Wein fließt langsam: Ist der Hahn/Schlauch ggf. verstopft? Reinigen Sie die Auslassöffnung mit einer kleinen Bürste oder z.B. einem Zahnstocher. Schließen und zapfen Sie eine Flasche mit heißem Wasser an. Massieren Sie ggf. den abgeklemmten Schlauchbereich wenn Sie von oben auf dem Zapfkopf sehen.

Der Wein fließt zu schnell/spritzt: Hat sich der Druck am Druckminderer (s.o.) ggf. verstellt? Achten Sie darauf das der Betriebsdruck zwischen 0,1 und 0,2 bar liegt. Wenn Sie über Glashalter verfügen, die in den Türen eingehängt sind, können Sie diese auch leicht nach vorne biegen, falls der Wein über das Glas hinausschießt.

Das Gerät kühlt nicht richtig, erscheint zu warm: Stand die Tür ggf. eine Zeitlang offen, oder erfolgte der Betrieb ohne eingesetzte Zapfköpfe? Es könnte sein, dass sich zu viel Eis in der Kühlung gebildet hat, das nicht in der vorgesehenen Weise automatisch abtaut. Trennen Sie das Gerät bei Gelegenheit zum vollständigen Abtauen für eine Nacht oder einen kompletten Tag von der Stromversorgung.

Die Gasflasche ist bereits nach kurzer Zeit leer: Überprüfen Sie, ob es ein hör- oder fühlbares Leck am Druckminderer gibt. Drehen Sie die Gasflasche fest in den Druckminderer und stecken die Leitung tief in die Einsteckverbindungen am Gerät und am Druckminderer.

Eine Weinflasche passt nicht in das Gerät, ist zu hoch: Die verschiebbaren Flaschenteller ermöglichen Flaschenhöhen bis 34cm. Sie können die Flaschenteller an den zwei Schrauben (Torx 25) lösen, und Untersetzer einsetzen, um Flaschen bis 36,5cm Höhe einzusetzen.

Das Gerät funktioniert nicht. Das Display zeigt einen Fehler-Code z.B. „E01“: Probieren Sie das Gerät durch gleichzeitiges Drücken der Tasten „Licht“, „Plus“ und „Minus“ neu zu starten („BOOT“).

Wenn der Fehler fortbesteht, oder das Problem bzw. Hinweise zu seiner Lösung hier nicht aufgeführt sind, rufen Sie bitte die untenstehende Servicenummer an.



Abb. Druckminderer für 1l-Einweggebinde Argon